

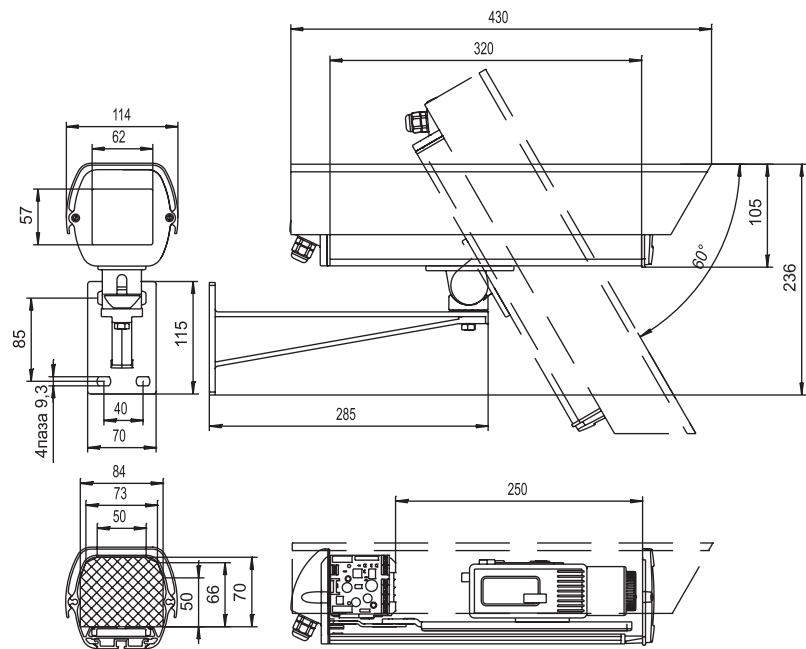
Термокожух SVS32

Назначение

Защищает телекамеру с фиксированным или вариообъективом от неблагоприятных воздействий окружающей среды в условиях холодного климата.

Особенности

1. Универсальное входное напряжение: ~220В или ~24В
2. Надежное и своевременное включение и выключение нагревателя при помощи оптореле и электронного термодатчика
3. Гальваническая трансформаторная развязка по питанию, встроенный источник питания
4. Все крепежные изделия изготовлены из нержавеющей стали
5. Герметизирующие прокладки изготовлены из Армлена
6. Безаварийный режим включения телекамеры на морозе (питание на телекамеру подается только после предварительного прогрева)
7. Контроль и поддержание температуры непосредственно телекамеры
8. Уникально низкое энергопотребление



Климатические параметры

Протестированный рабочий диапазон температур окружающей среды	-52°С.. +40°С
Класс защиты от воздействия окружающей среды	IP66 (полная защита от пыли; защита от водяных струй с любых направлений)

Конструктивные параметры

Диаметр кабелей для подключения термокожуха	4-8 мм
Вес термокожуха в сборе	3,8 кг
Максимальная нагрузка на кронштейн	50 кг с коэффициентом запаса 2,6
Покрытие	краска порошковая, полиэфирная, цвет: светло-серый (RAL7035)
Материал корпуса	экструзионный алюминий; литье алюминия под давлением
Стекло	специальное полированное, без оптических искажений
Крепежные детали	нержавеющая сталь
Материал герметизирующих прокладок	Армлен
Материал кабельных вводов	полиамид

Электрические параметры

Максимальная мощность, потребляемая термокожухом (включая телекамеру)	17Вт	
Максимальный ток, потребляемый термокожухом (включая телекамеру)	0,08А (~220В); 0,7А (~24В)	
Обогреватель телекамеры	питание	~24В
	мощность	4Вт
	температура включения/выключения	+4°С/+6°С
Источник питания телекамеры	входное напряжение (используется одно из указанных, выбирается пользователем)	~24В±10% или ~220В±10%
	выходное напряжение (используется одно из указанных, выбирается пользователем)	~24В±10% (400 мА max); =12В±10% (400 мА max); =9В±10% (400 мА max)
Гальваническая развязка по питанию	трансформаторная	

Дополнительная информация

Комплект поставки:

Корпус с подключенным блоком нагревателей, термодатчиком, установленным блоком управления и источником питания	1
Солнцезащитный козырек	1
Кабельные вводы для подключения питания и вывода видеосигнала	2
Изоляционная втулка	1
Изолирующая шайба	1
Регулировочные прокладки	4
Винты крепления телекамеры разной длины	3
Винт крепления блока нагревателей с термодатчиком	1
Кронштейн с винтами крепления кожуха	1
Монтажный ключ	1
Силикагель	2
Инструкция по эксплуатации и сборке термокожуха с телекамерой	1
Гарантийный талон	1
Сертификат	№ РОСС RU.МЛ04 В00499
Все использованные технические решения защищены патентами	№ 13437, № 20599